

la tension de son choix grâce aux 78L et aux 79L

mieux
connaître
pour en tirer
un meilleur
parti

Les circuits intégrés régulateurs de tension faible puissance, (Low Power) de la série 78L et 79L ont un certain nombre de caractéristiques fort intéressantes. La stabilisation du courant qu'ils fournissent est très honnête; ils limitent le courant de charge à 100 mA, sont protégés contre les courts-circuits et déclenchent thermiquement lorsque la dissipation de puissance dépasse les limites prévues.

La seule manière de les détruire est, soit de les implanter à l'envers dans le montage, soit de leur administrer une tension trop élevée à l'entrée. Les circuits intégrés destinés à fournir une tension régulée allant jusqu'à + (-) 8 V sont capables de supporter une tension d'entrée pouvant grimper jusqu'à ± 30 V; ceux qui doivent fournir une tension allant jusqu'à ± 18 V supportent 35 V sans broncher et les plus costauds, ceux qui doivent fournir une tension régulée montant jusqu'à ± 24 V acceptent sans "rougir" jusqu'à ± 40 V en entrée. En règle générale, la différence entre les tensions d'entrée et de sortie n'atteint pas ces limites extrêmes, car dans ce cas on ne fait que transformer en chaleur une puissance qui pourrait être fort utile ailleurs.

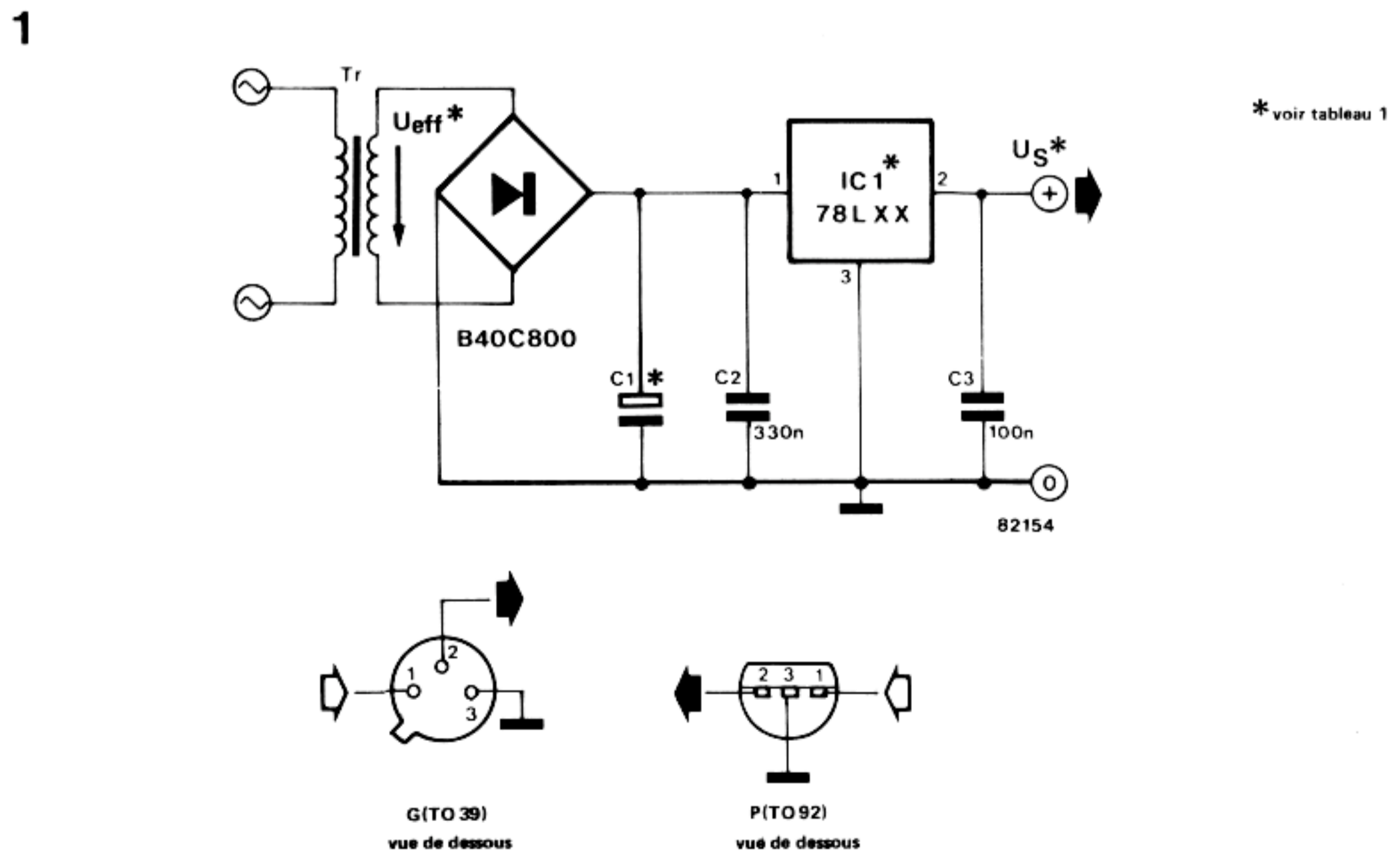
La gamme des régulateurs de Motorola comprend 6 valeurs de tensions de sortie (voir à ce sujet le tableau 1). Si vous trouvez le suffixe AC accolé au numéro inscrit sur votre circuit intégré, c'est qu'il fournit une

tension de sortie restant dans les limites d'une tolérance de 5%. Le suffixe C seul indique une tolérance de 10%. La lettre C signifie boîtier métallique, la lettre P indique, elle, un boîtier plastique (vous l'auriez deviné!). Si la dénomination de votre circuit intégré est MC 79L05ACP, vous devriez être en présence d'un régulateur de tension fournissant une tension de sortie de -5 V, à une tolérance de 5% en boîtier plastique, fabriqué par Motorola.

Tous les régulateurs de tension intégrés fournissent un courant de sortie maximal de 100 mA tant que la différence entre les tensions d'entrée et de sortie ne dépasse pas une limite fixée. Lorsque cette limite est dépassée, le déclenchement thermique a lieu peu après en raison de la dissipation de puissance devenue excessive. Le boîtier plastique est capable de dissiper une puissance maximale de 625 mW, lorsque la température ambiante est de 25°C. Dans les mêmes conditions, un boîtier métallique possède une capacité de dissipation de 900 mW environ. L'adjonction d'un radiateur, permet d'atteindre une dissipation maximale approximative de 2,5 W!

La figure 1 vous montre la configuration conseillée par le constructeur. L'entrée et la sortie se trouvent au même potentiel de masse. La tension d'entrée doit toujours être supérieure à la tension de sortie choisie, de 2 V au moins. Ceci est tout particulièrement

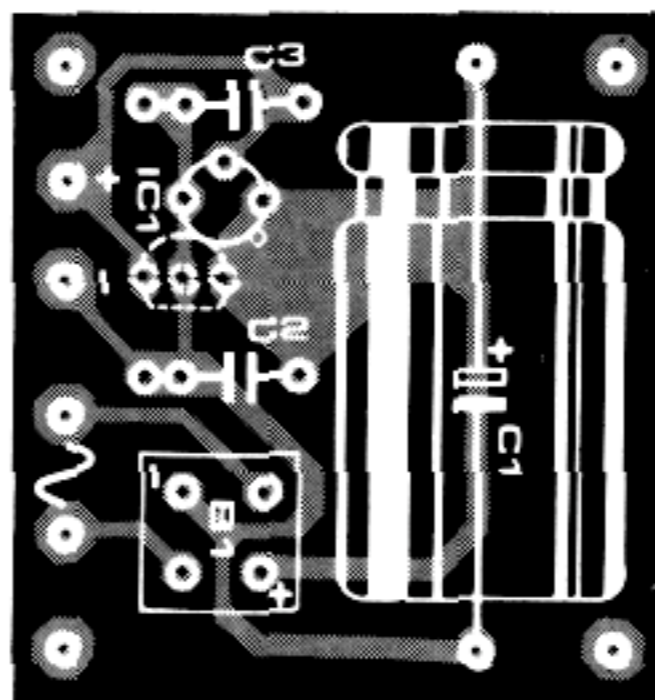
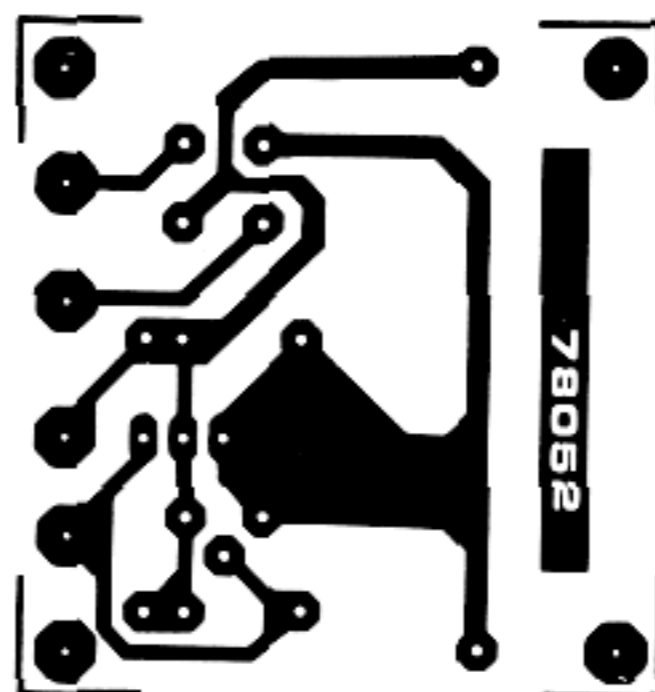
Figure 1. Voici la configuration optimale d'un régulateur de tension du type 78L



vrai lorsque l'on travaille à des valeurs faibles, car la tension d'entrée est alors souvent doublée d'une tension de ronflement!

Le condensateur C2 est nécessaire lorsque le régulateur intégré se trouve sensiblement éloigné du condensateur de filtrage. Le condensateur C3 renforce la stabilité du montage et affermit son comportement face aux impulsions. Il est de ce fait mis en place dans tous les cas. Le tableau 1 donne les limites dans lesquelles doit se trouver la tension alternative fournie par le secondaire du transformateur, ceci pour un courant de charge maximal de 100 mA. La valeur du condensateur C1 a été calculée pour des conditions identiques.

Tous les composants de l'alimentation, à l'exception du transformateur peuvent prendre place sur le circuit imprimé dont on retrouve la photographie ci-dessous. Un régulateur de tension *négligé* en boîtier plastique (!) doit subir une rotation de 180° par rapport au dessin le représentant sur le circuit imprimé. Dans ce cas, le "+" indique la sortie *négligée* du montage; le plus du condensateur de filtrage représente la "masse". Un régulateur de tension négatif en boîtier métallique (!) peut être mis en place sur le circuit imprimé, à condition de prendre soin de redéfinir la dénomination



la tension de son choix grâce aux 78L et aux 79L
elektor janvier 1983

Liste des composants

Condensateurs:

C1 = voir texte/tableau

C2 = 330 n

C3 = 100 n

Semiconducteurs:

IC1 = 78LXX, (79LXX, voir texte et tableau)

B = pont redresseur
40 V/800 mA

Figure 2. On a toujours besoin d'un petit régulateur chez soi.

Tableau 1.

Valeurs des composants pour $I_{max} = 100$ mA

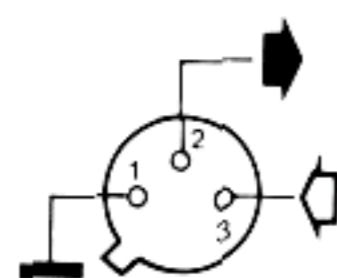
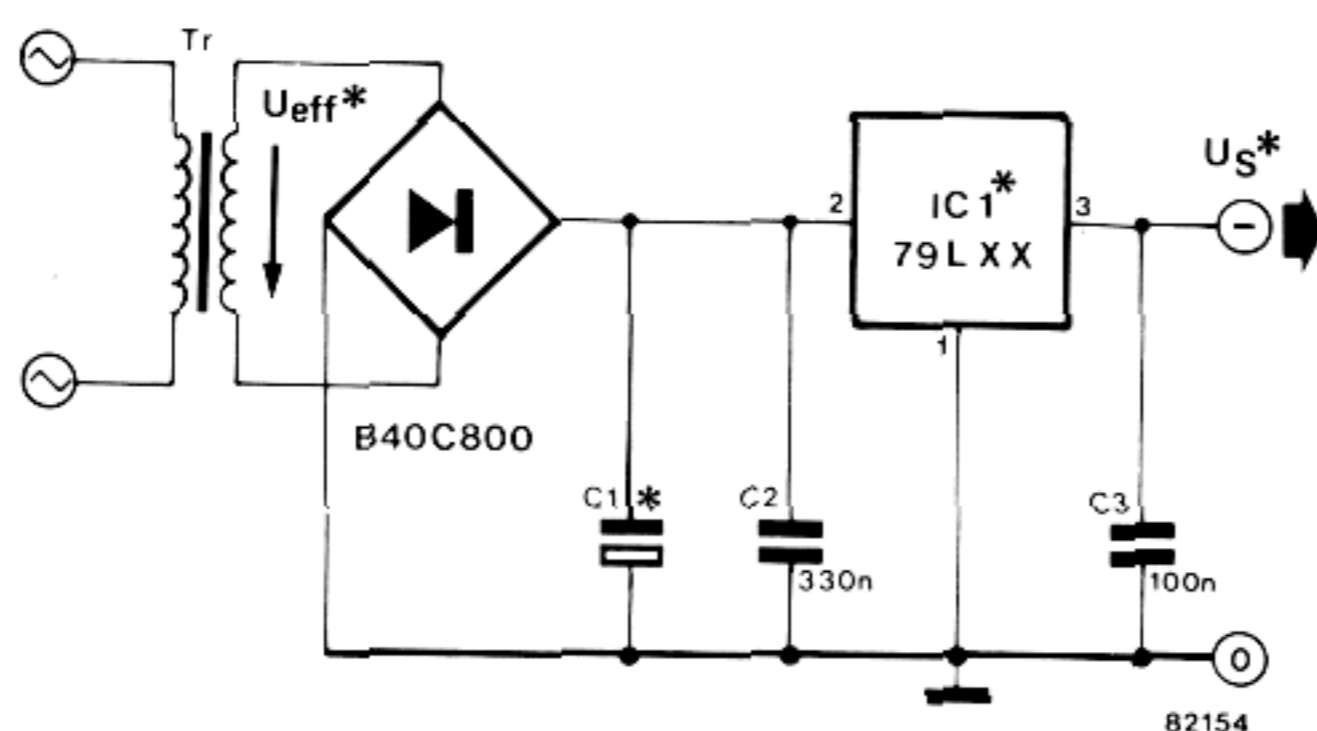
U_S/V	U_{eff}/V		C1 μF	V
	min.	max.		
± 5	6,4	9,6	1000	16
± 8	9,6	12,0	470	25
± 12	13,1	15,2	330	25
± 15	15,2	17,3	330	25
± 18	17,5	19,5	330	35
± 24	21,9	23,7	330	35

des connexions.

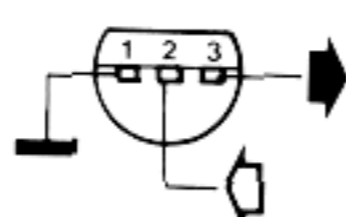
Dernier conseil très important: les caractéristiques indiquées sont celles des produits proposés par un fabricant particulier. Dans l'ensemble cependant, les caractéristiques et les brochages donnés correspondent à ceux des produits 78L et 79L disponibles sur le marché. Si vous désirez en savoir plus sur les caractéristiques de ces régulateurs intégrés, nous vous conseillons de vous pencher sur la littérature spécialisée fournie par les divers fabricants.

Source:

Motorola, Linear Integrated Circuits.
Séries C, 1980



G(TO39)
vue de dessous



P(TO92)
vue de dessous

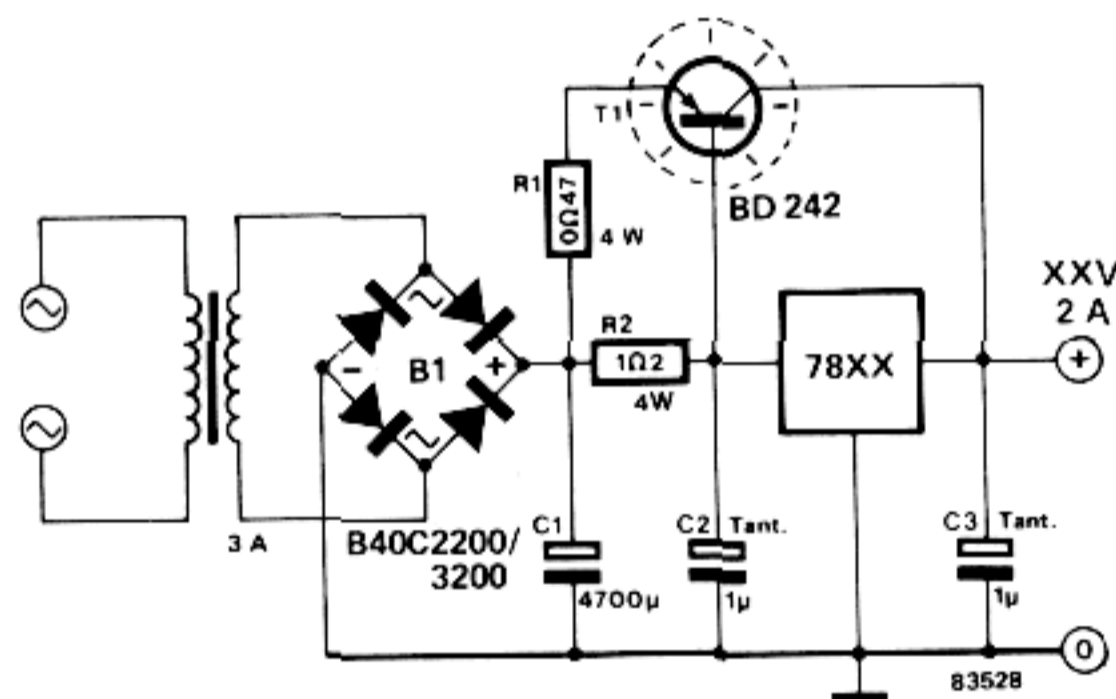
... et celle d'un régulateur négatif du type 79L.

9

régulateur de tension "gonflé"

Diverses astuces permettent de faire fournir à un régulateur de tension plus de courant que ses trois pattes ne sont théoriquement capables de fournir. Mais ces diverses techniques de "gonflage" ont chacune leurs inconvénients spécifiques. Si l'on utilise, par exemple, la technique qui consiste à brancher un transistor de puissance en parallèle sur le circuit intégré, on supprime du même coup la caractéristique de protection contre les courts-circuits de l'alimentation concernée.

courant en ampères	Tr		B1	C1 en μF	R1 en $\Omega/4\text{ W}$	R1'	R2	T1	T1'	radiateur en K/W
	courant en ampères									
2	3		B40 C 2200/3200	4700 (2 x 2200)	0,47	—	1,2	BD242	—	5
3	4,5		B40 C 3200/5000	6800 (3 x 2200)	0,39	—	2,2	MJ2500	—	3
4	6		B40 C 5000/7000	10.000 (2 x 4700; 4 x 2200)	0,27	—	2,2	MJ2500	—	2
5	7		B40 C 5000/7000	10.000	0,22	—	2,2	MJ2500	—	1,5
7	10		B40 C 10.000	15.000 (3 x 4700)	0,27	0,27	2,2	MJ2500	MJ2500	2 x 2
10	14		B40 C 10.000	22.000 (2 x 10.000; 4 x 4700)	0,18	0,18	2,2	MJ2500	MJ2500	2 x 1,5



Cet inconvénient peut être éliminé par l'adjonction d'un senseur de

courant, qui prend la forme d'un transistor, et dont la fonction est

7-28

elektor juillet/août 1983

de couper le courant de base du transistor de puissance en cas de surcharge. Mais dans ce cas, lors d'un court-circuit, on se trouve confronté à une très forte perte de puissance et ce n'est pas là le but recherché.

Le circuit décrit ici montre qu'il est possible de trouver une solution bien plus élégante. Heureusement ! Nous dotons tout simplement le transistor branché en parallèle (T1) d'une résistance d'émetteur ! Ceci supprime tout problème, puisque le courant qui traverse le

transistor de puissance est proportionnel au courant fourni par le régulateur de tension intégré. Si, par ailleurs, le régulateur de tension et le transistor parallèle sont montés sur le même radiateur, le transistor se voit doté d'une protection thermique; que peut-on demander de plus ?

La tension de sortie ne dépend que du type de régulateur de tension choisi. Si on respecte les valeurs données sur le schéma, ce régulateur de tension "gonflé" peut fournir un courant de sortie pouvant attein-

dre 2 ampères au maximum. Si on désire obtenir des courants de sortie plus élevés, il suffit de modifier les valeurs de certains composants, puisque le principe reste le même.

Le tableau joint récapitule les valeurs à donner aux divers composants en fonction du courant désiré en sortie. Si ce dernier doit dépasser 7 ampères, T1 se dédouble en deux transistors connectés en parallèle, pourvus chacun d'une résistance d'émetteur, R1 et R1' respectivement.