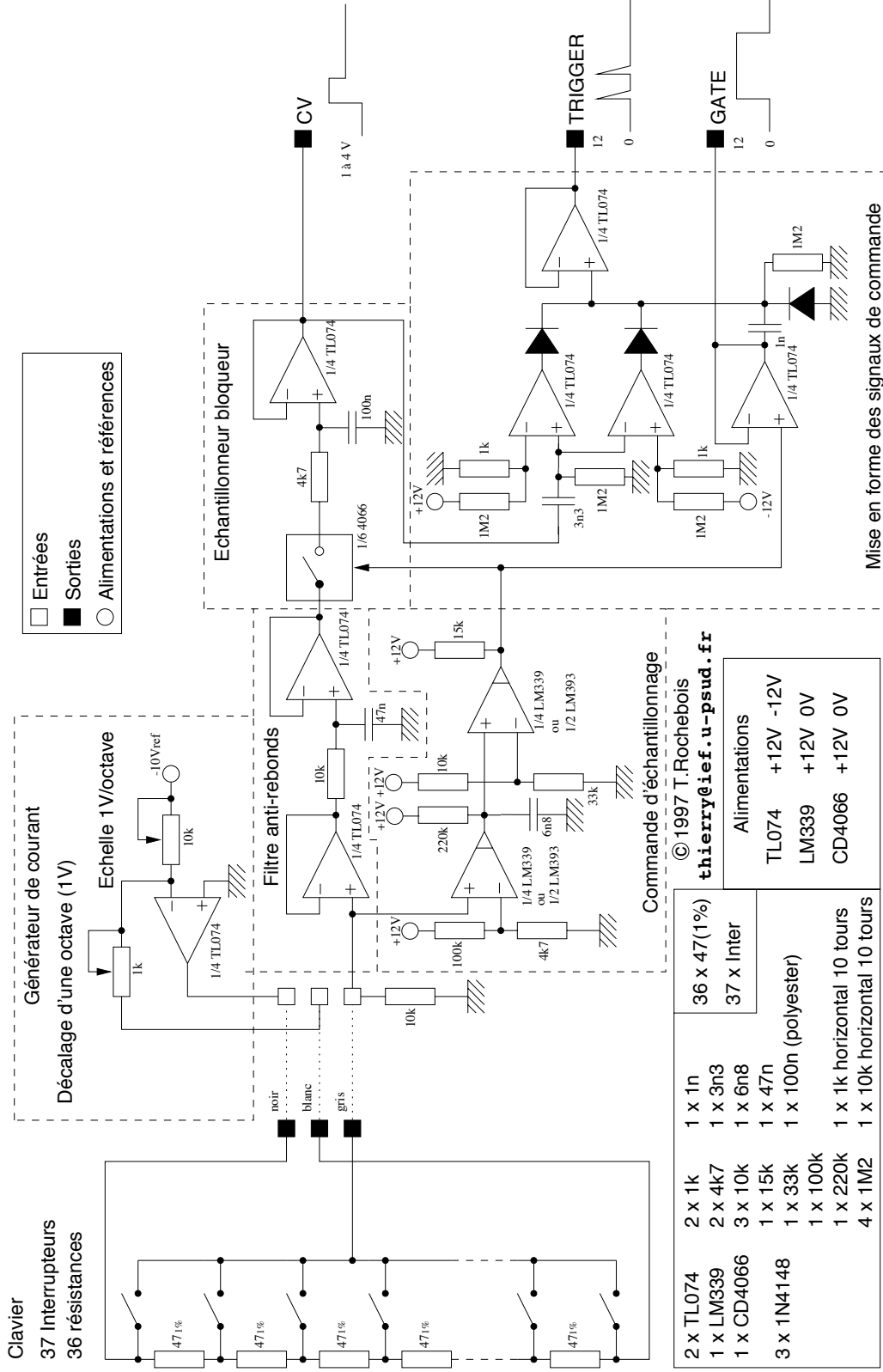
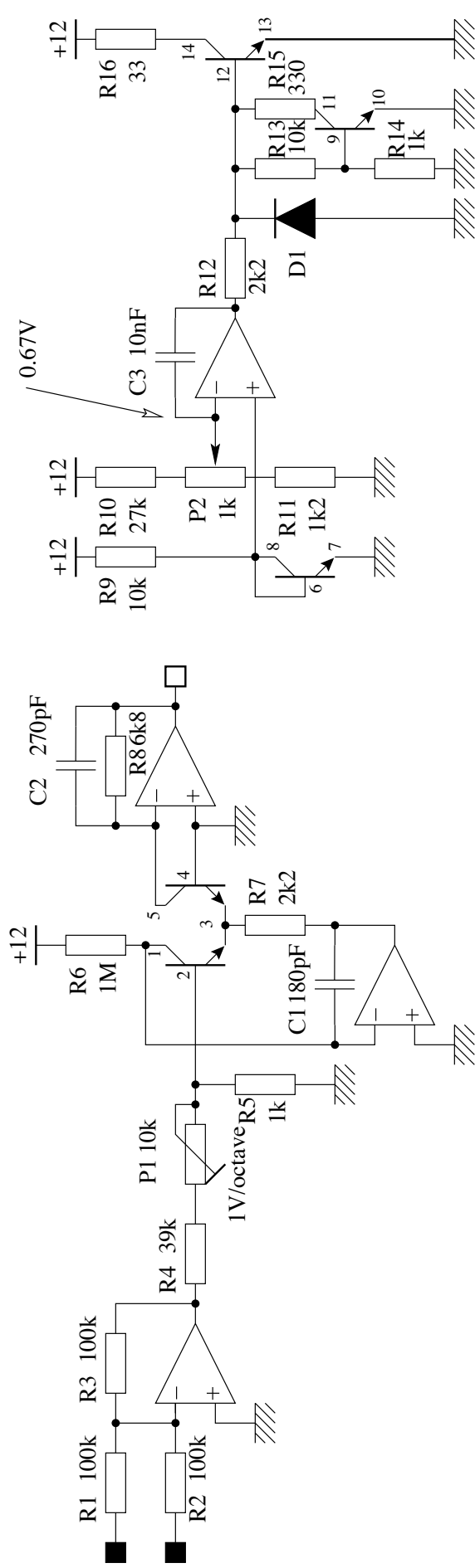


# Interface clavier -> CV/GATE/TRIGGER

<http://www.ief.u-psud.fr/~thierry/projet>

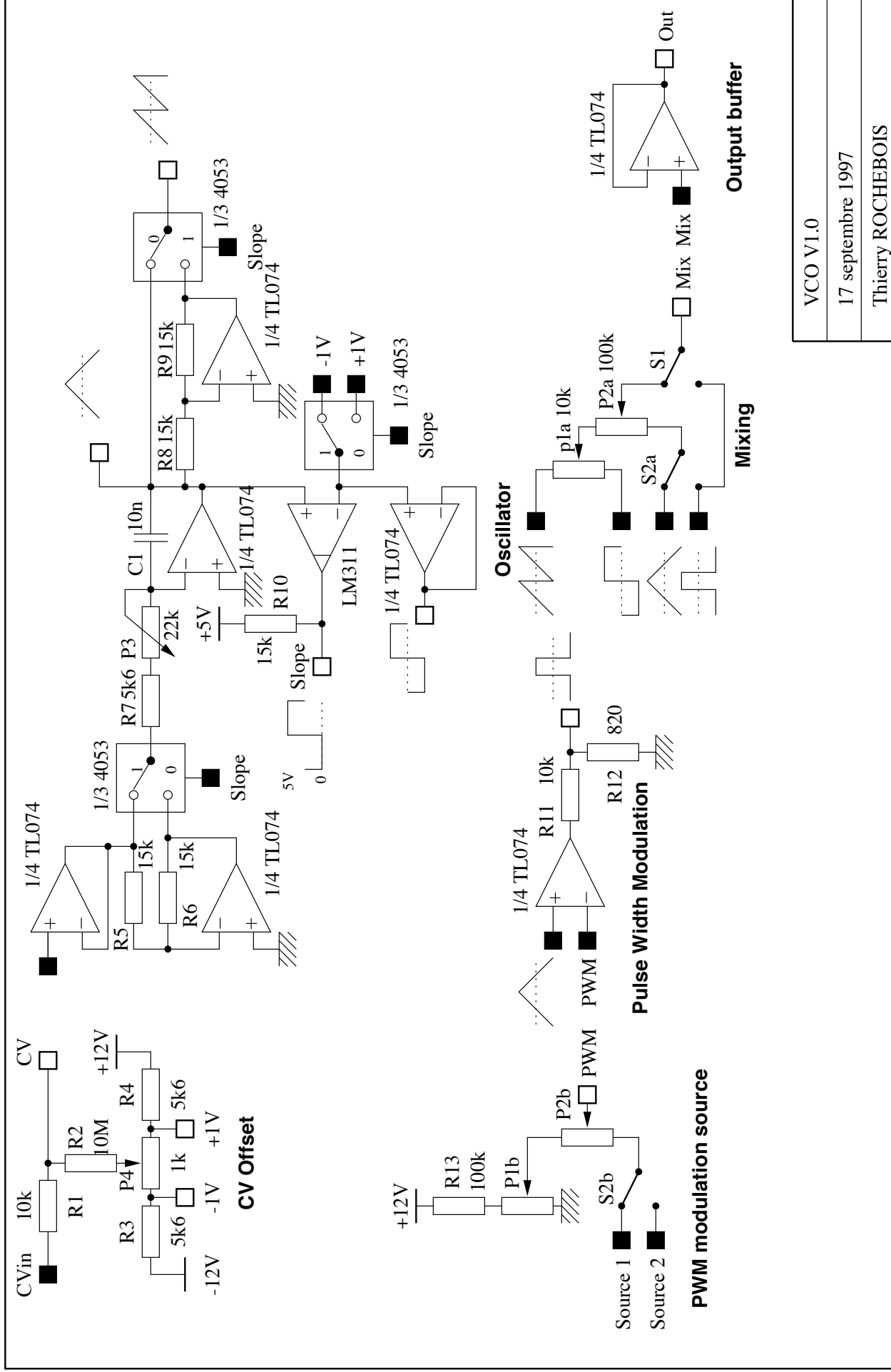




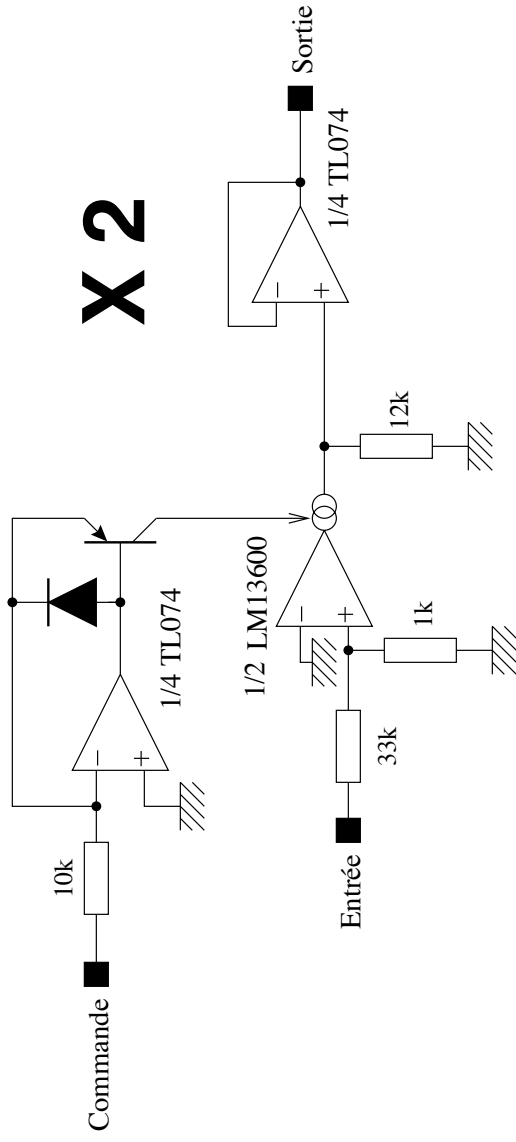
**EXPONENTIATEUR**

**STABILISATION THERMIQUE**

EXPONENTIATEUR V1.0	
1	TL074
1	CA3086
11/09/97 corrigé le 21/01/98	
Thierry ROCHEBOIS	



VCO V1.0  
 17 septembre 1997  
 Thierry ROCHEBOIS



<http://www.ief.u-psud.fr/~thierry/projethierry@ief.u-psud.fr>

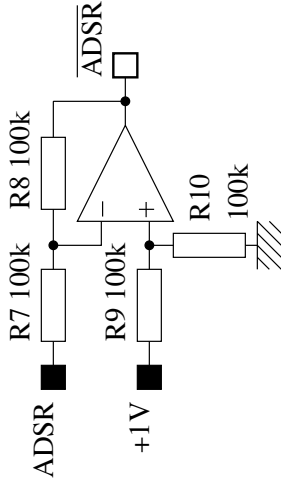
Double VCA V1.0

1x TL074

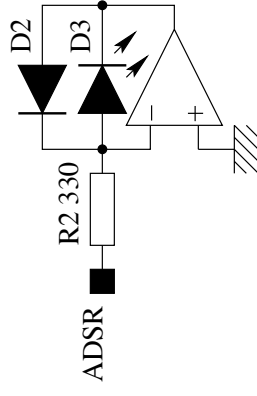
16 janvier 1998

1x LM13600

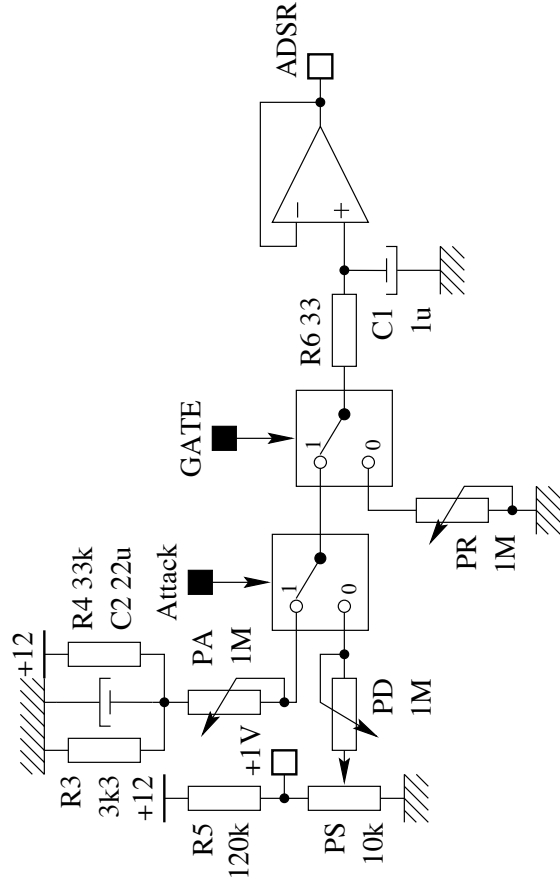
Thierry ROCHEBOIS



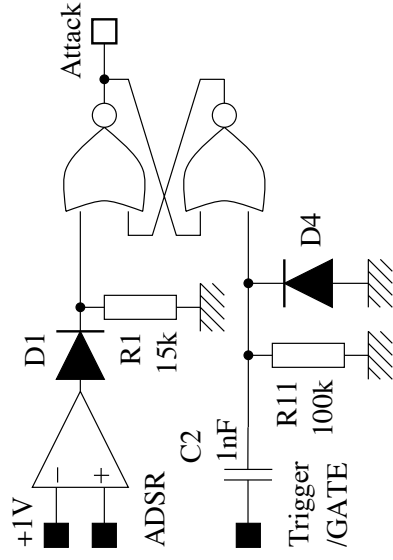
**SORTIE COMPLEMENTAIRE**



**VISUALISATION**



**CIRCUIT PRINCIPAL**



**BASCULE SEGMENT ATTACK**

ADSR V1.0

23 janvier 1998

Thierry ROCHEBOIS